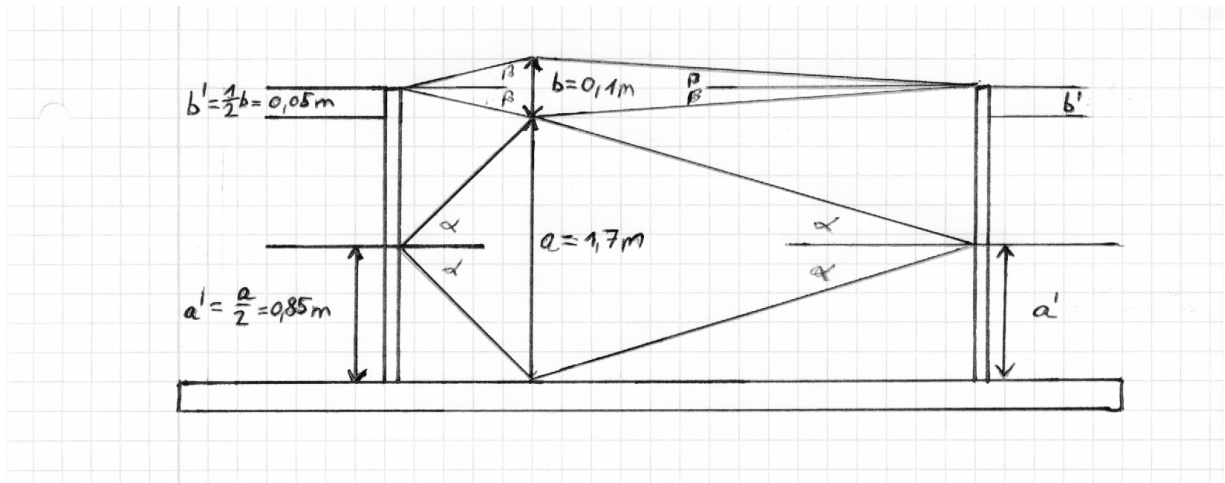


Optik Aufgabe 2

Wie groß muss ein vertikal stehender Spiegel sein, damit eine Person, die 1,8m groß ist, sich vollständig in dem Spiegel betrachten kann. Nehmen Sie an, dass sich die Augen 10cm unter der Oberkante des Kopfes befinden.



Da sich immer zwei flächengleiche Dreiecke bilden, bei denen alle Seiten gleich lang sind muss sich b' mit $\frac{1}{2} b$ und a' mit $\frac{1}{2} a$ ergeben. Somit ergibt sich eine Spiegelhöhe von 0,90m.